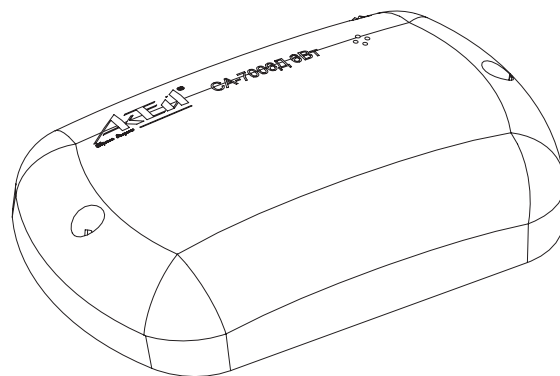
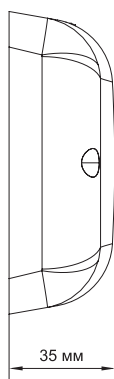
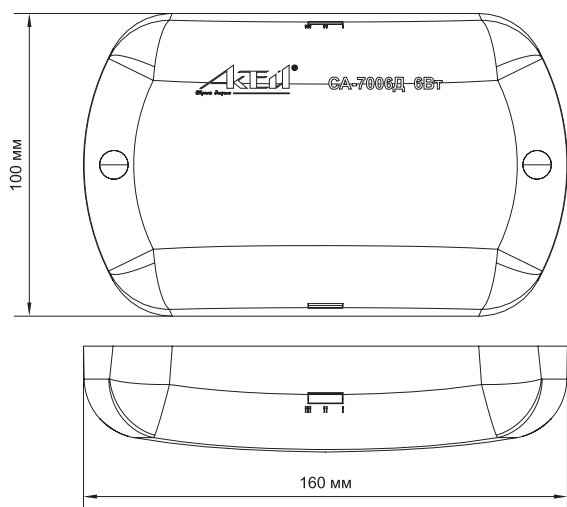
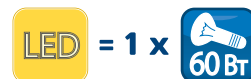


Светильник энергосберегающий СА-7006Д с акустическим датчиком и режимом дежурного освещения

Область применения

Освещение лестничных клеток, коридоров, вестибюлей и других помещений с периодическим пребыванием людей в жилых и общественных зданиях, с возможностью поддерживать минимальную освещённость в помещении в отсутствие людей (дежурный режим освещения), достаточную для работы систем видеонаблюдения.

Характеристики



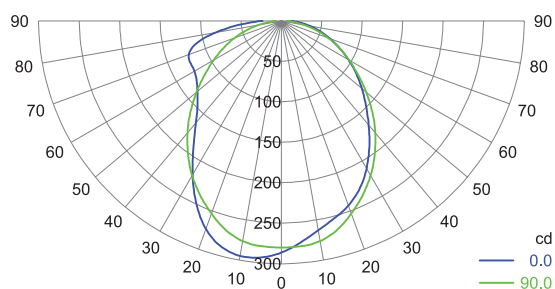
Характеристики

- Номинальная потребляемая мощность — 6 Вт
- Потребляемая мощность в дежурном режиме — <1,5 Вт
- Номинальный световой поток — 700 лм
- Акустический порог включения — 52±5 дБ (регулируемый)
- Длительность освещения — 50±10 с
- Регулировка акустической чувствительности — есть
- Степень защиты оболочки (корпуса) — IP40
- Коэффициент мощности (cos φ) > 0,9
- Класс защиты от поражения электрическим током — II

Особенности

- Для замены в ЖКХ светильников типа НПП, НББ, НБО и СБО
- Светильник включается при возникновении шумов, превышающих порог срабатывания акустического датчика, и возвращается в дежурный режим спустя заданное время
- Ударопрочный корпус из поликарбоната
- Противосъёмные заглушки в комплекте
- Защита от перенапряжения в сети
- Система "мягкого" запуска, снижающая пусковые токи
- Светодиоды производства Samsung
- Отсутствие мерцаний и стробоскопического эффекта
- Фильтр подавления электромагнитных помех (EMI-фильтр)
- Не требуется защитное заземление

Кривая силы света



Диаграммы освещённости

